



送信先：帝京大学医学部附属病院薬剤部 担当者

FAX: 03-3964-9426

受付時間：平日（月～金曜日） 9：00～16：00

土曜日 9：00～11：00

※日曜日、祝日、年末年始を除く

## 吸入薬の適正使用に関する情報提供

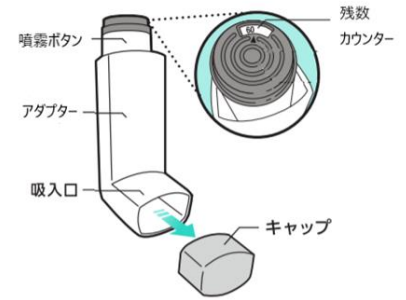
情報伝達の流れ：保険薬局→薬剤部→主治医

<注意> このFAXによる情報伝達は、疑義照会ではありません。  
使用前に必ず、当院薬剤部のホームページから運用方法の確認をお願い致します。

## トレーシングレポート（服薬情報提供書）

### ■ピベスピ エアロスフィア

処方医：	科	御机下
患者名：	ID(診察券番号)：	
保険薬局名称：		
所在地		
電話番号：	FAX：	



### ●吸入操作 チェック（計6項目）

操作	確認事項	OK	難あり
①キャップを外し吸入口を出す。 <u>本体を数回振る。</u>		<input type="checkbox"/>	<input type="checkbox"/>
② <u>軽く</u> 息を吐く。	息を吐いた後、吸入するまで息を止める。	<input type="checkbox"/>	<input type="checkbox"/>
③吸入口を歯で軽くくわえて、息を吸い込むと同時に噴霧ボタンを押して、薬剤を吸い込む。 (クローズドマウス法)	噴霧ボタンを押す際、本体を <u>逆さまにしたり傾けたりしない</u> 。 吸入の際は、 <u>ゆっくり深く</u> 息を吸う（深呼吸するように）。 噴霧ボタンを <u>しっかり</u> 押す。	<input type="checkbox"/>	<input type="checkbox"/>
④吸入口から口をはずし、5秒程度息を止める。	(メーカーの説明書では、3秒間息を止めと記載)	<input type="checkbox"/>	<input type="checkbox"/>
⑤指示された吸入回数が2回以上の場合、 <u>本体を振って</u> ②～④の操作を繰り返す。	薬剤1噴霧に対して、吸入→息止めを毎回行う。 薬剤を連続で噴霧して、1回で吸入することは誤りである。	<input type="checkbox"/>	<input type="checkbox"/>
⑥吸入後うがいをする。	喉のガラガラうがいでだけでなく、口のグチュグチュウがイもする。	<input type="checkbox"/>	<input type="checkbox"/>

### ●その他の確認事項 チェック（計3項目）

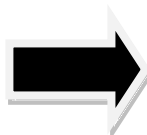
確認事項	OK	難あり
① <u>開封時のみ</u> 、使用前に4回試し空噴霧する。	<input type="checkbox"/>	<input type="checkbox"/>
②残数カウンターを見て、薬の残数を把握して使用する。残数0でも噴霧可能だが吸入しない。 また吸入の残数カウンターでは正確な回数に分りづらい為、使用開始した日付、使用終了する日付を把握する。	<input type="checkbox"/>	<input type="checkbox"/>
③朝何回、夕何回など吸入回数をしっかり把握する。	<input type="checkbox"/>	<input type="checkbox"/>

### ●副作用確認(副作用がある場合は☑でチェック、判断が難しい場合は下記の連絡事項の欄に記載)

口渇  尿閉(頻尿、残尿感などの症状)  緑内障(眼痛・視覚異常などの症状)  
 振戦  動悸  その他( )

### ●保険薬局から処方医への連絡事項

### ●保険薬局への返信欄(空欄で送付)



医師からの吸入指導への同意

【その他】

返信日時 月 日 担当薬剤師